

BPM | Placas ciegas de metal

para montaje con tornillos / IP66



Las placas ciegas BPM sellan recortes para conectores industriales estándar de 6 / 10 / 16 y 24 polos, con grado de protección IP65.

Las placas ciegas se suministran con una junta.

IP54

IP55

IP64

IP65

IP66

RoHS
compliant



Made in
Germany

Especificaciones

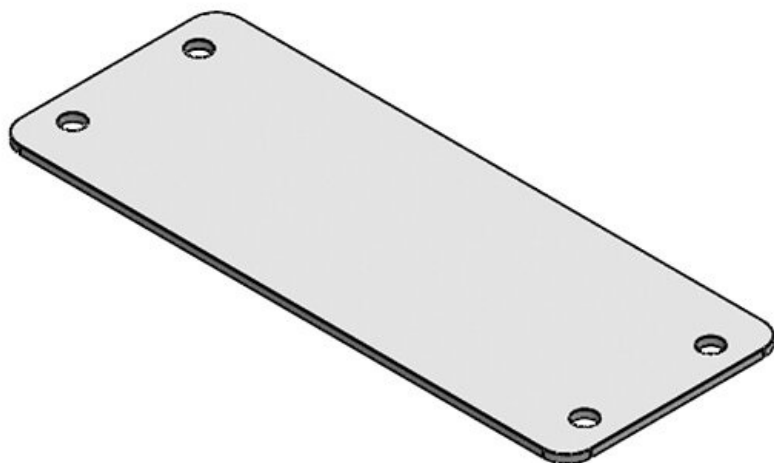
Protección IP (EN 60529)	IP54, IP55, IP64, IP65, IP66
Material	Acero galvanizado con baño de zinc Acero inoxidable V2A
Combustibilidad	UL94-V0, autoextinguible
Propiedades	anticorrosivo (versión V2A)
Opciones de montaje	Montaje con tornillos

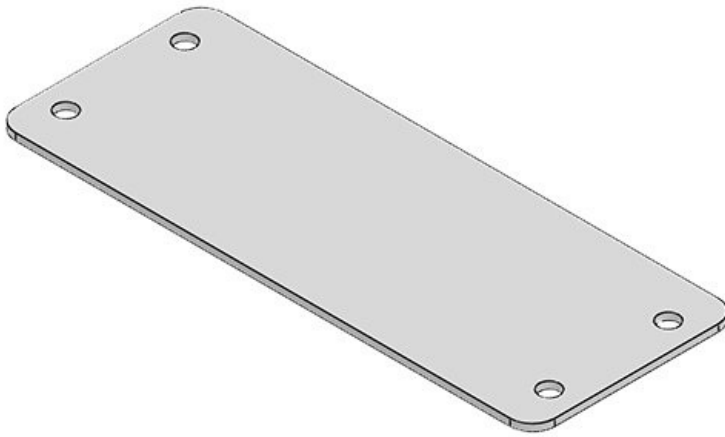
Ventajas y beneficios

Tipos y tamaños de productos

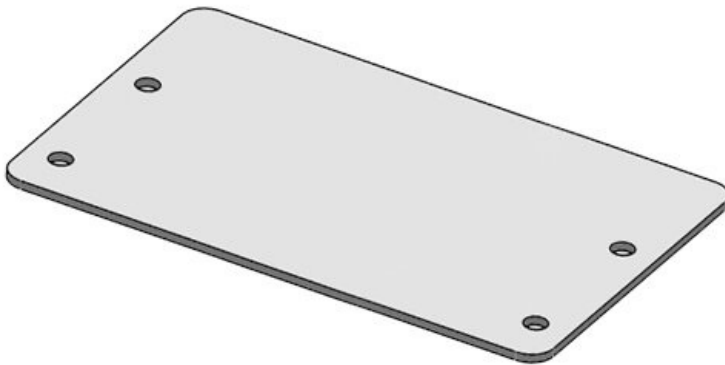
BPM 24

Ref.	42027	Número de	4
EAN	4251269307553	agujeros para tornillos	
Unidad de embalaje	10	Diámetro de los agujeros del tornillo	5,5 mm
Largo	145 mm		
Ancho	56 mm		
Altura	2 mm		
Recorte	112 x 36 mm		

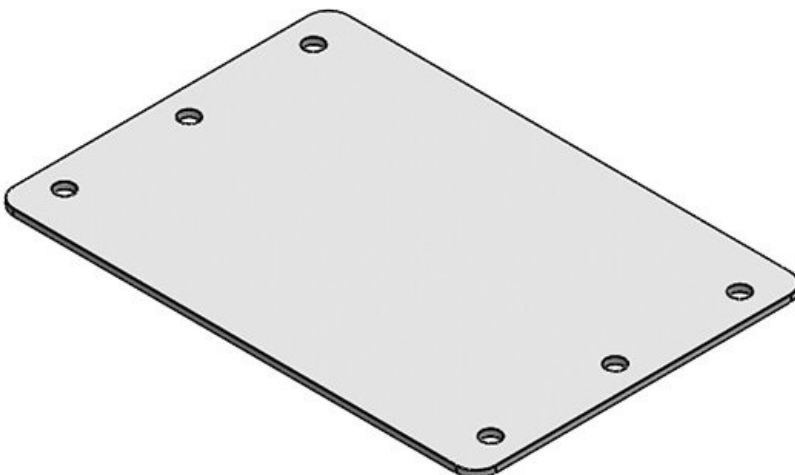


BPM 24 V2A

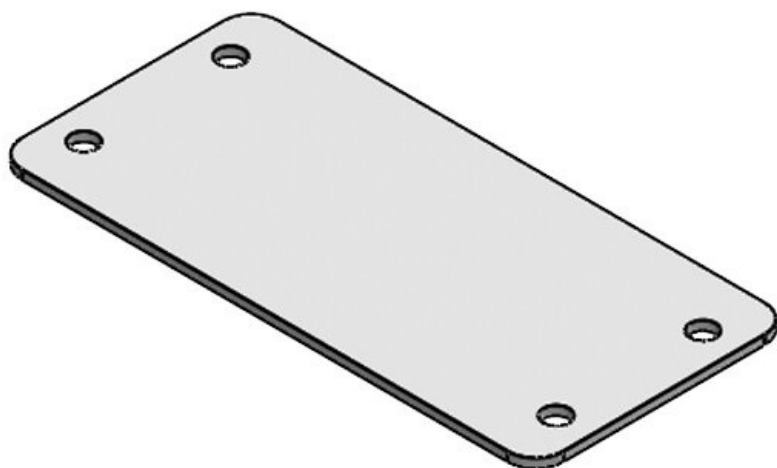
Ref.	41995	Número de	4
EAN	4251269307355	agujeros para tornillos	
Unidad de embalaje	10	Diámetro de los agujeros del tornillo	5,5 mm
Largo	145 mm		
Ancho	56 mm		
Altura	2 mm		
Recorte	112 x 36 mm		

BPM 24-E

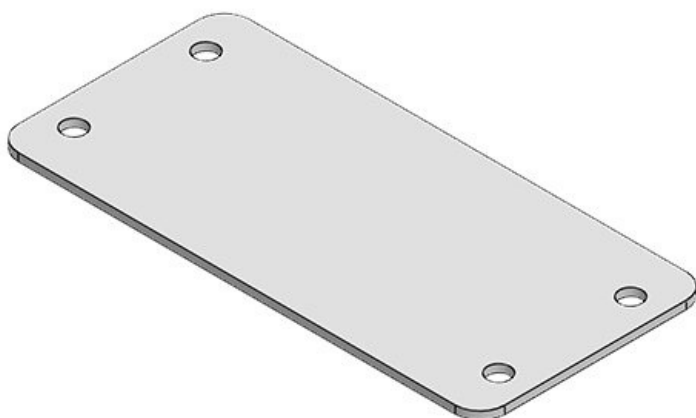
Ref.	42029	Diámetro de los agujeros del tornillo	5,5 mm
EAN	4251269307577		
Unidad de embalaje	1		
Largo	143 mm		
Ancho	83 mm		
Altura	2 mm		
Número de agujeros para tornillos	4		

BPM 24-MT

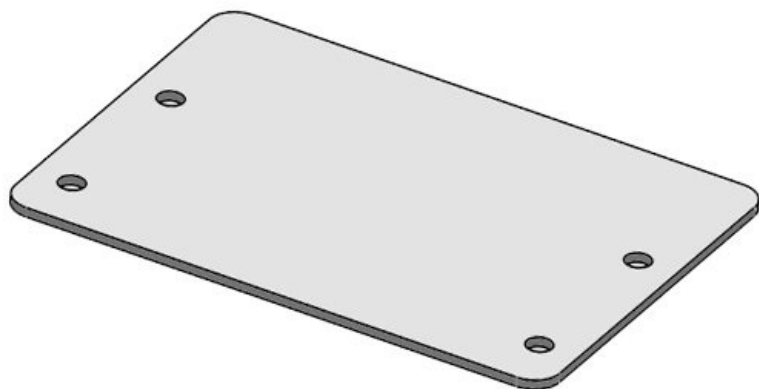
Ref.	42028	Diámetro de los agujeros del tornillo	5,5 mm
EAN	4251269307560		
Unidad de embalaje	1		
Largo	147 mm		
Ancho	102 mm		
Altura	2 mm		
Número de agujeros para tornillos	6		

BPM 16

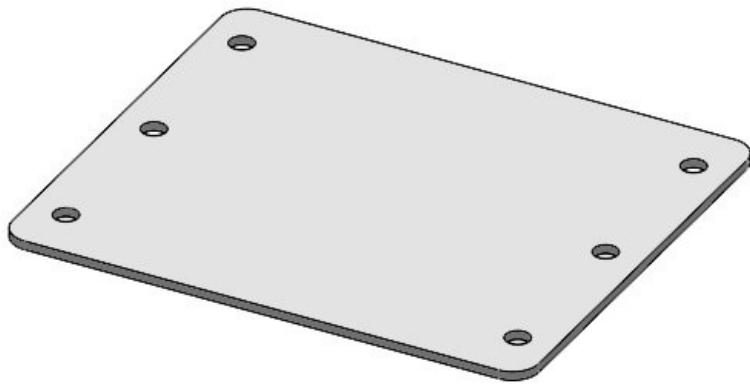
Ref.	42025	Número de	4
EAN	4251269307	agujeros para	
	539	tornillos	
Unidad de	10	Diámetro de	5,5 mm
embalaje		los agujeros	
Largo	118 mm	del tornillo	
Ancho	56 mm		
Altura	2 mm		
Recorte	86 × 36 mm		

BPM 16 V2A

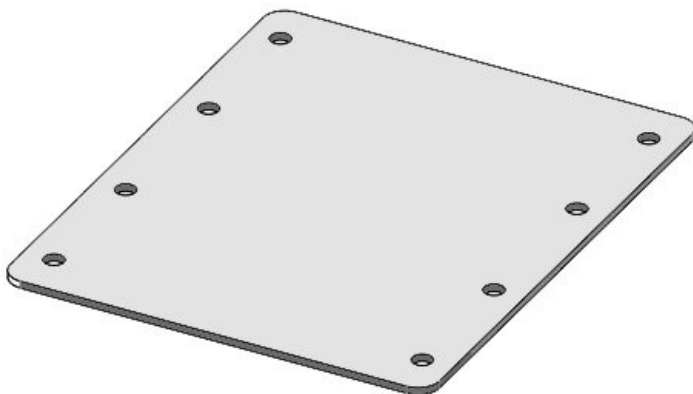
Ref.	41994	Número de	4
EAN	4251269307	agujeros para	
	348	tornillos	
Unidad de	10	Diámetro de	5,5 mm
embalaje		los agujeros	
Largo	118 mm	del tornillo	
Ancho	56 mm		
Altura	2 mm		
Recorte	86 × 36 mm		

BPM 16-E

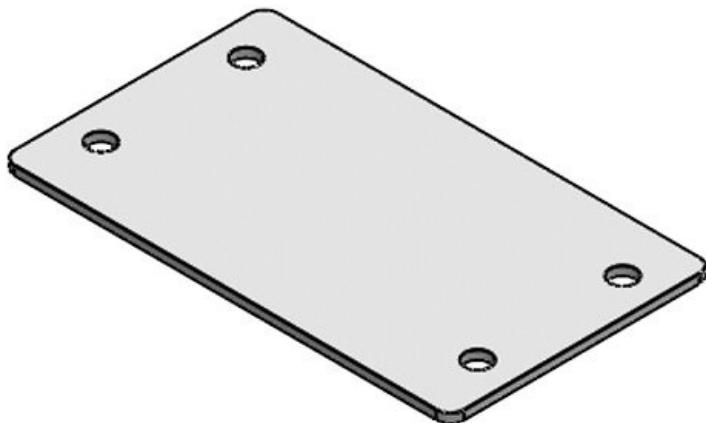
Ref.	42023	Diámetro de	5,5 mm
EAN	4251269307	los agujeros	
	508	del tornillo	
Unidad de	1		
embalaje			
Largo	120 mm		
Ancho	87 mm		
Altura	2 mm		
Número de	4		
agujeros para			
tornillos			

BPM 16-MT

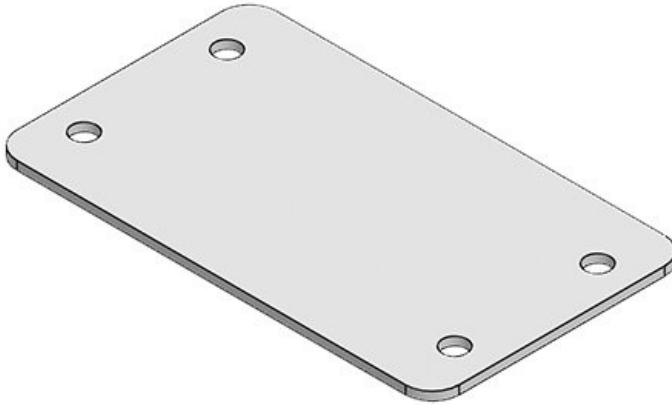
Ref.	42026	Diámetro de	5,5 mm
EAN	4251269307	los agujeros	
	546	del tornillo	
Unidad de embalaje	1		
Largo	120 mm		
Ancho	102 mm		
Altura	2 mm		
Número de agujeros para tornillos	6		

BPM 16-2MT

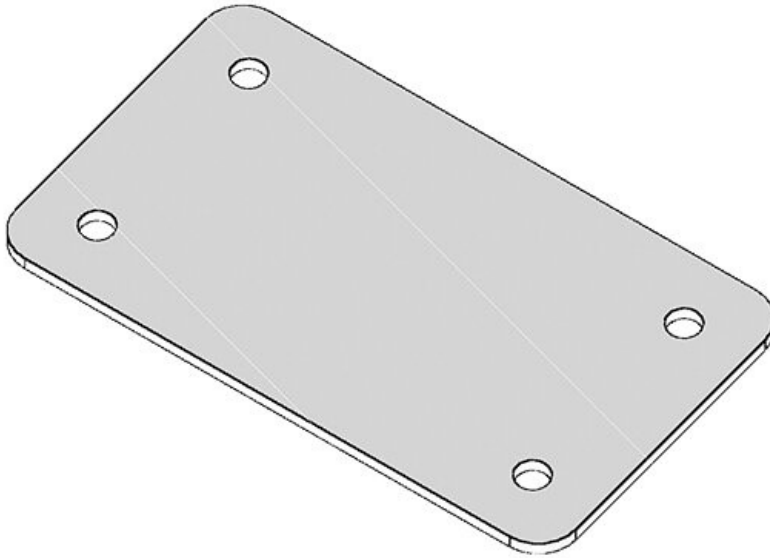
Ref.	42031	Diámetro de	5,5 mm
EAN	4251269307	los agujeros	
	591	del tornillo	
Unidad de embalaje	1		
Largo	120 mm		
Ancho	146 mm		
Altura	2 mm		
Número de agujeros para tornillos	8		

BPM 10

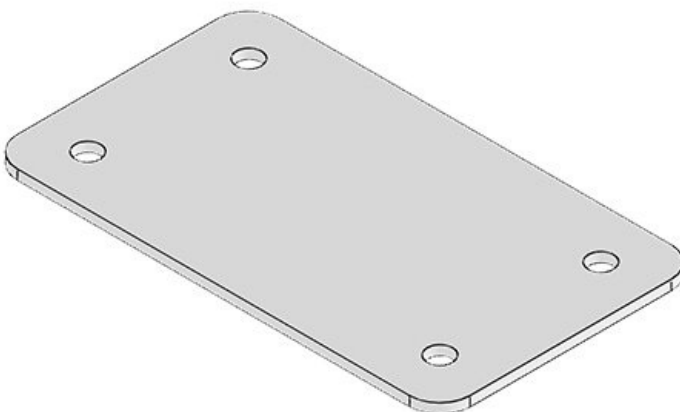
Ref.	42014	Número de	4
EAN	4251269307	agujeros para	
	447	tornillos	
Unidad de embalaje	10	Diámetro de	5,5 mm
Largo	99 mm	los agujeros	
Ancho	58 mm	del tornillo	
Altura	2 mm		
Recorte	65 x 36 mm		

BPM 10 V2A

Ref.	41992	Número de	4
EAN	4251269307	agujeros para	
	331	tornillos	
Unidad de	10	Diámetro de	5,5 mm
embalaje		los agujeros	
Largo	99 mm	del tornillo	
Ancho	58 mm		
Altura	2 mm		
Recorte	65 × 36 mm		

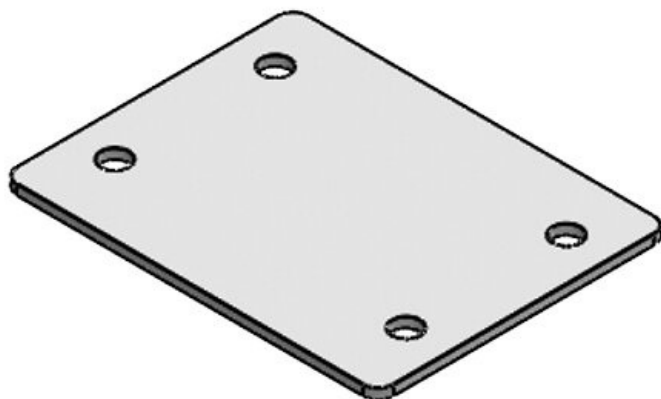
BPM 6

Ref.	42011	Número de	4
EAN	4251269307	agujeros para	
	416	tornillos	
Unidad de	10	Diámetro de	5 mm
embalaje		los agujeros	
Largo	90 mm	del tornillo	
Ancho	52 mm		
Altura	2 mm		
Recorte	52 × 36 mm		

BPM 6 V2A

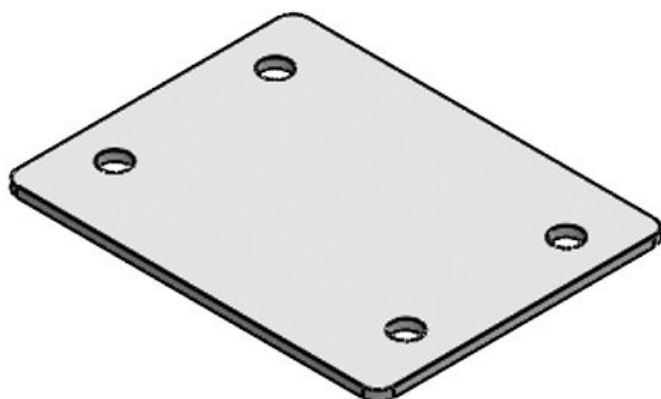
Ref.	41991	Número de	4
EAN	4251269307	agujeros para	
	324	tornillos	
Unidad de	10	Diámetro de	5 mm
embalaje		los agujeros	
Largo	90 mm	del tornillo	
Ancho	52 mm		
Altura	2 mm		
Recorte	52 × 36 mm		

BPM-B



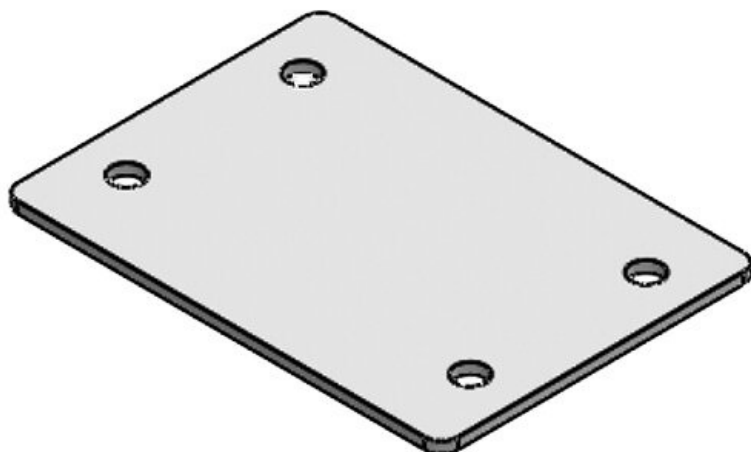
Ref.	42013	Número de	4
EAN	4251269307	agujeros para	
	430	tornillos	
Unidad de	10	Diámetro de	5,5 mm
embalaje		los agujeros	
Largo	75 mm	del tornillo	
Ancho	58 mm		
Altura	2 mm		
Recorte	46 x 46 mm		

BPM-B V2A



Ref.	41996	Número de	4
EAN	4251269325	agujeros para	
	380	tornillos	
Unidad de	10	Diámetro de	5,5 mm
embalaje		los agujeros	
Largo	75 mm	del tornillo	
Ancho	58 mm		
Altura	2 mm		
Recorte	46 x 46 mm		

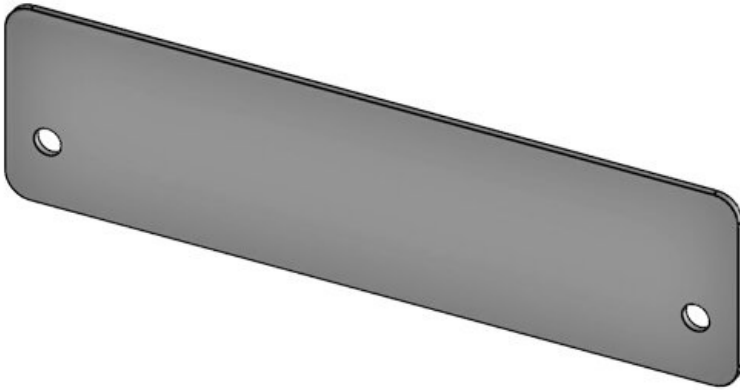
BPM-FG-B



Ref.	42012	Diámetro de	5,5 mm
EAN	4251269307	los agujeros	
	423	del tornillo	
Unidad de	10		
embalaje			
Largo	80 mm		
Ancho	58 mm		
Altura	2 mm		
Número de	4		
agujeros para			
tornillos			

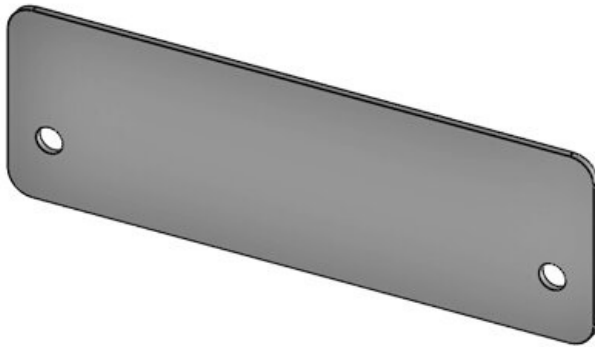
BPM-E5

Ref.	42051	Número de	2
EAN	4251269318	agujeros para	agujeros para
	290	tornillos	tornillos
Unidad de	10	Diámetro de	5,5 mm
embalaje		los agujeros	del tornillo
Largo	147 mm		
Ancho	39,5 mm		
Altura	2 mm		
Recorte	112 × 24 mm		



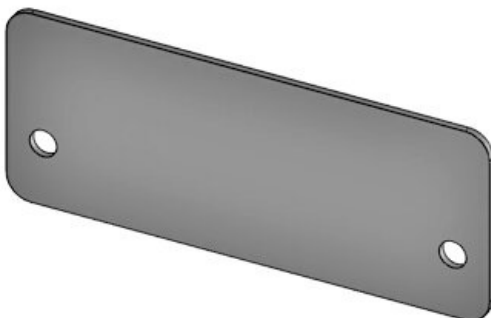
BPM-E4

Ref.	42050	Número de	2
EAN	4251269318	agujeros para	agujeros para
	283	tornillos	tornillos
Unidad de	10	Diámetro de	5,5 mm
embalaje		los agujeros	del tornillo
Largo	120 mm		
Ancho	39,5 mm		
Altura	2 mm		
Recorte	86 × 24 mm		

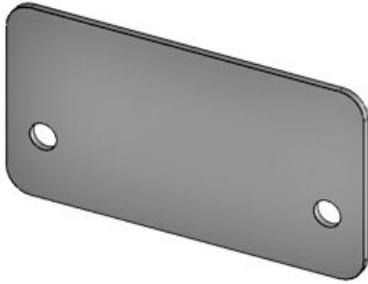


BPM-E3

Ref.	42049	Número de	2
EAN	4251269318	agujeros para	agujeros para
	276	tornillos	tornillos
Unidad de	10	Diámetro de	5,5 mm
embalaje		los agujeros	del tornillo
Largo	98 mm		
Ancho	39,5 mm		
Altura	2 mm		
Recorte	65 × 24 mm		

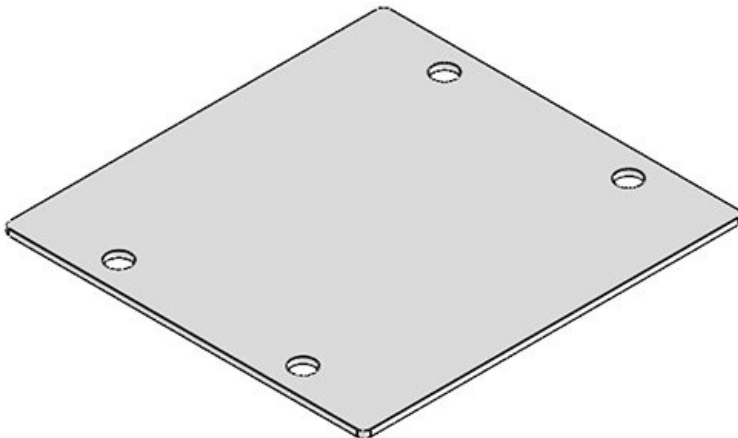


BPM-E2



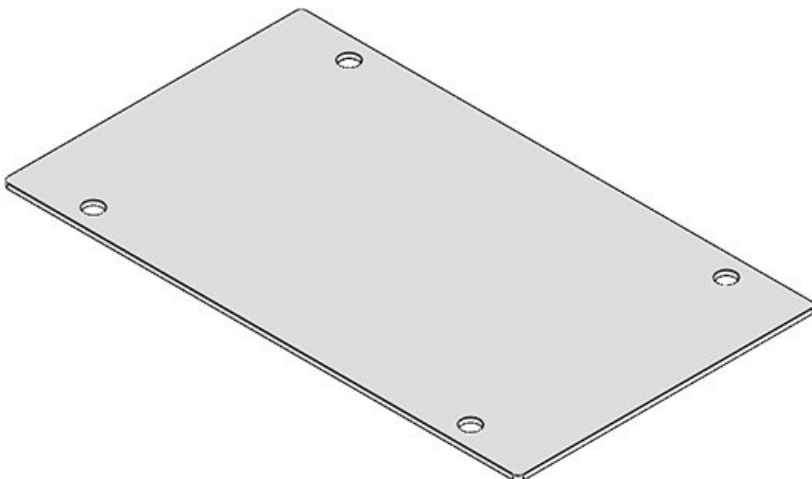
Ref.	42048	Número de	2
EAN	4251269318269	agujeros para	agujeros para
		tornillos	tornillos
Unidad de	10	Diámetro de	5,5 mm
embalaje		los agujeros	los agujeros
Largo	73 mm	del tornillo	del tornillo
Ancho	39,5 mm		
Altura	2 mm		
Recorte	43 x 24 mm		

BPM-JUMBO 1



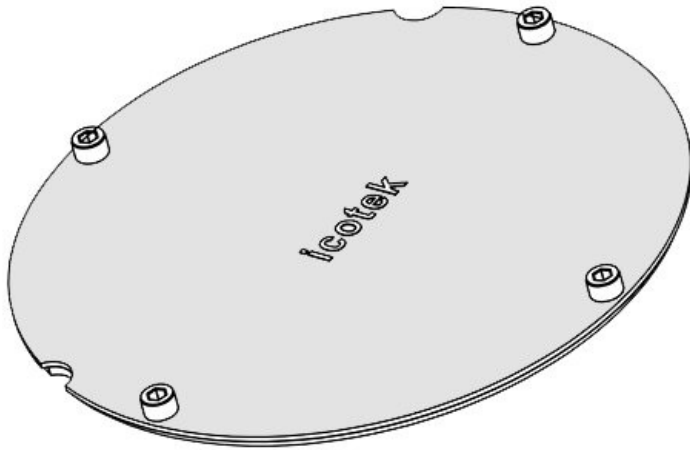
Ref.	42030	Diámetro de	7 mm
EAN	4251269307584	los agujeros	los agujeros
		del tornillo	del tornillo
Unidad de	1		
embalaje			
Largo	116 mm		
Ancho	110 mm		
Altura	2 mm		
Número de	4		
agujeros para			
tornillos			

BPM-JUMBO 2



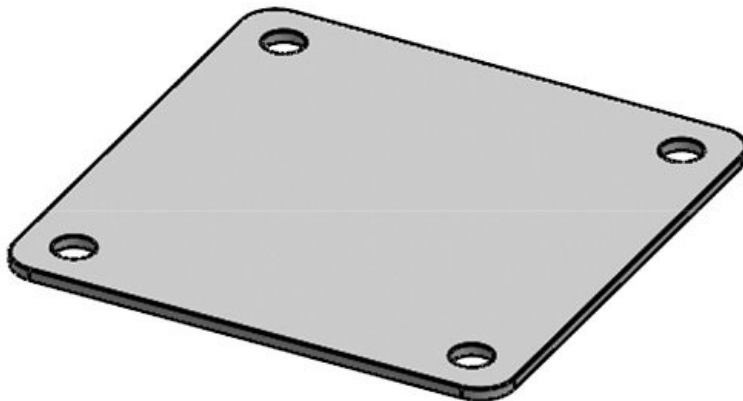
Ref.	42032	Diámetro de	7 mm
EAN	4251269307607	los agujeros	los agujeros
		del tornillo	del tornillo
Unidad de	1		
embalaje			
Largo	200 mm		
Ancho	116 mm		
Altura	2 mm		
Número de	4		
agujeros para			
tornillos			

BPM-ULTRA flex



Ref.	42633	Número de	8
EAN	4251269309076	agujeros para tornillos	
Unidad de embalaje	1	Diámetro de los agujeros del tornillo	5 mm
Altura	1 mm	Para espesor máximo de pared	1,5 mm
Recorte circular	168 mm		

BPM JUMBO flex



Ref.	42033	Diámetro de los agujeros del tornillo	7 mm
EAN	4251269307614		
Unidad de embalaje	1		
Largo	88 mm		
Ancho	88 mm		
Altura	2 mm		
Número de agujeros para tornillos	4		